

Insulation shell

For Grundfos UP XL maintenance-free circulators

Installation and operating instructions



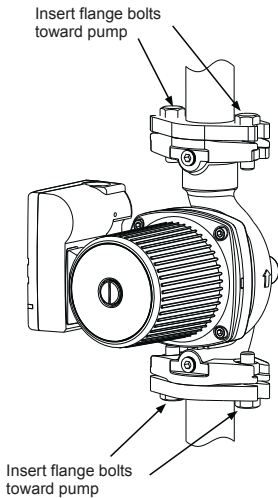
English (US) Installation and operating instructions

Original installation and operating instructions.

1. Installation of insulation shell

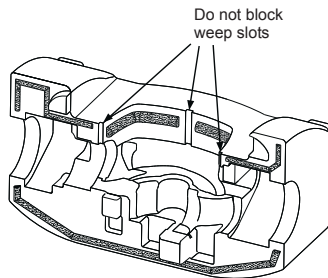
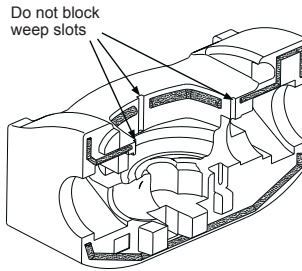
The following procedures are required to insure safe and proper installation.

1. Pump and mating piping flange bolts need to be installed towards the pump as illustrated in fig. 1.
2. Apply water proof, heat resistant, silicon based sealant to insulation shell. Care should be taken to not block weep slots for pump motor when applying sealant. Failure to follow proper sealant location procedures could damage motor and insulation shell. See fig. 1 for proper locations when applying sealant.
3. Mate the two insulation shells over the pump volute as illustrated in fig. 2. If the shells do not mate; flange bolts are installed in the wrong direction, review step one and or switch mating shell location.
4. Proper amount of time should be allowed for sealant to set-up before any additional installation work is performed. See sealant manufactures recommended time for sealant set-up.



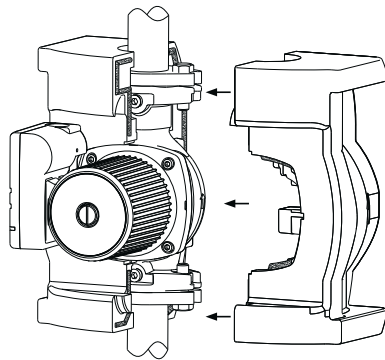
TM05 1888 3811

5. Connect pump to piping, installing flange bolts are toward the pump



TM05 1889 3811

Fig. 1 Applying silicon sealant (dotted areas indicate sealant)



TM05 1890 3811

Fig. 2 Insulation shell installation (dotted areas indicate sealant)

Installation d'origine et notice d'utilisation.

1. Installation d'insulation coquille

Les procédures suivantes sont nécessaires pour assurer une installation sécuritaire et appropriée.

1. Installer les boulons de pompe et boulons de tuyauteries vers la pompe comme illustré sur la fig. 1.
2. Appliquez étanche, anti-calorique scellant à base de silicone sur insulation coquille. Des précautions doivent être prises pour ne pas obstruer trous d'pleures pour moteur de la pompe lors de l'application du scellant. Le non respect de procédures appropriées de l'emplacement d'scellant pourrait endommager le moteur de la pompe et la insulation coquille. Voir fig. 2 pour les emplacements appropriés lors de l'application du scellant.
3. Correspondre deux côtés de insulation coquille autour de la volute de la pompe comme indiqué dans la fig. 3. Si les réservoirs ne s'accouplent pas, bride boulons sont installés dans la mauvaise direction, relire la première étape et / ou changez coquille d'accouplement.
4. Bonne quantité de temps devrait être autorisé pour le séchage de la scellant avant toute installation supplémentaire n'est effectué. Voir scellant fabriqué temps recommandé pour le séchage de la scellant.

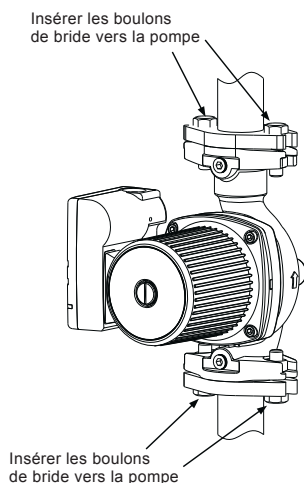


Fig. 1 Raccorder la pompe à la tuyauterie; insérer les boulons de bride vers la pompe

TM05 1888 3811

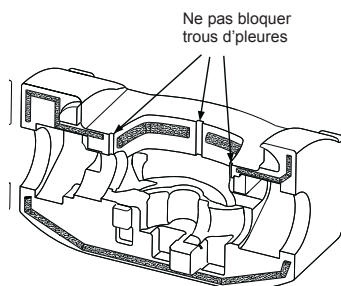
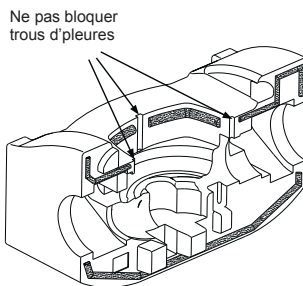


Fig. 2 Appliquez silicone scellant (zones pointillées indiquent scellant)

TM05 1889 3811

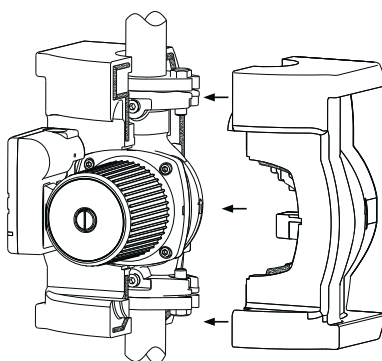


Fig. 3 L'installation insulation coquille (zones pointillées indiquent scellant)

TM05 1890 3811

Español (MX) Instrucciones de instalación y funcionamiento

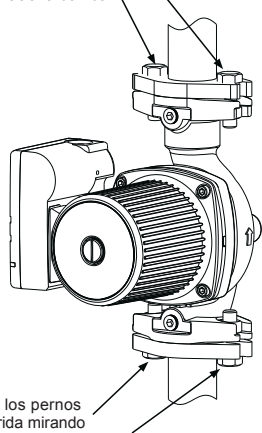
Instalación original y manual de instrucciones.

1. Instalación de cáscara aislamiento

Los siguientes procedimientos son necesarios para garantizar una instalación segura y correcta.

1. Es importante que los pernos de la bomba y los pernos de la brida de tubería apareamiento sea instalado mirando hacia la bomba como se ilustra en la fig. 1.
2. Aplicar un sellador de base de silicona que sea prueba de agua, calor resistente, a la cáscara aislamiento. Tener cuidado de no bloquear, los lloraderos de las cáscara aislamiento mientras se aplica el sellador. Si no se siguen los procedimientos adecuados por de ubicación sellador podría dañar el motor y /o la cáscara aislamiento. Ver a fig. 2 por lugares adecuados para la aplicación del sellador.
3. Fósforo encima de los dos lados de la cáscara aislamiento sobre la voluta de la bomba como se ilustra en la fig. 3. Si las cáscaras no se aparean; los pernos de la brida están instalados en la dirección equivocada; ver paso uno y / o cambiar la ubicación de cáscara aislamiento.
4. Permitir el tiempo adecuado para el sellador termine de configurar antes de que se lleve a cabo cualquier otro trabajo de instalación. Ver fabricante del sellador para el tiempo recomendado que el sellador se seque.

Inserte los pernos de la brida mirando hacia la bomba

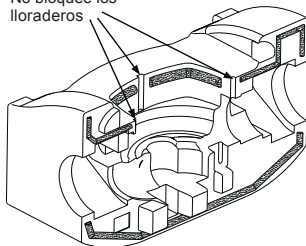


Inserte los pernos de la brida mirando hacia la bomba

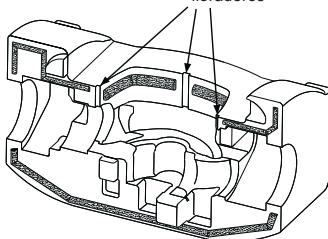
TM05 1888 3811

Fig. 1 Conecte la bomba a las tuberías; inserte los pernos de la brida mirando hacia la bomba

No bloquee los lloraderos

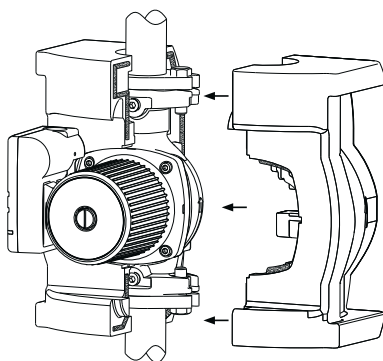


No bloquee los lloraderos



TM05 1889 3811

Fig. 2 La aplicación de sellador (áreas del puntos indican sellador)



TM05 1890 3811

Fig. 3 Coincidir las dos caras de la cáscara aislamiento (áreas del puntos indican sellador)

This page intentionally left blank.

This page intentionally left blank.

U.S.A.

GRUNDFOS Pumps Corporation
17100 West 118th Terrace
Olathe, Kansas 66061
Phone: +1-913-227-3400
Telefax: +1-913-227-3500

Canada

GRUNDFOS Canada Inc.
2941 Brighton Road
Oakville, Ontario
L6H 6C9
Phone: +1-905-829-9533
Telefax: +1-905-829-9512

México

Bombas GRUNDFOS de México S.A. de C.V.
Boulevard TLC No. 15
Parque Industrial Stiva
Aeropuerto
Apodaca, N.L.C.P. 66600
Phone: +52-81-8144-4000
Telefax: +52-81-8144-4010

L-UP-TL-061 1011 US

© 2011 Grundfos Pumps Corp.

The name Grundfos, the Grundfos logo, and the payoff Be-Think-Innovate are registered trademarks owned by Grundfos Management A/S or Grundfos A/S, Denmark. All rights reserved worldwide.
