

DDA Dosing Station

Instructions & Calibration Quick Guide

Station de Dosage DDA

Guide de consultation rapide sur les
instructions et la calibration

EN F



LIMITED WARRANTY

Products assembled by GRUNDFOS CANADA INC. are warranted to the original user only to be free of defects in material and workmanship for a period of 24 months from date of installation, but not more than 30 months from date of manufacture. Grundfos' liability under this warranty shall be limited to repairing or replacing at Grundfos' option, without charge, F.O.B. Grundfos' factory or authorized service station, any product of Grundfos' manufacture. Grundfos will not be liable for any costs of removal, installation, transportation, or any other charges which may arise in connection with a warranty claim. Products which are sold but not manufactured by Grundfos are subject to the warranty provided by the manufacturer of said products and not by Grundfos' warranty. Grundfos will not be liable for damage or wear to products caused by abnormal operating conditions, accident, abuse, misuse, unauthorized alteration or repair, or if the product was not installed in accordance with Grundfos' printed installation and operating instructions.

To obtain service under this warranty, the defective product must be returned to the distributor or dealer of Grundfos' products from which it was purchased together with proof of purchase and installation date, failure date, supporting installation data and Certificate of Cleanliness (Form available from Grundfos Service Department). Unless otherwise provided, the distributor or dealer will contact Grundfos or an authorized service station for instructions. Any defective product to be returned to Grundfos or a service station must be sent freight prepaid; documentation supporting the warranty claim and/or a Return Material Authorization must be included if so instructed.

GRUNDFOS WILL NOT BE LIABLE FOR ANY INCIDENTAL OR CONSEQUENTIAL DAMAGES, LOSSES, OR EXPENSES ARISING FROM INSTALLATION, USE, OR ANY OTHER CAUSES. THERE ARE NO EXPRESS OR IMPLIED WARRANTIES, INCLUDING MERCHANTABILITY OR FITNESS FOR A PARTICULAR PURPOSE, WHICH EXTEND BEYOND THOSE WARRANTIES DESCRIBED OR REFERRED TO ABOVE.

Some jurisdictions do not allow the exclusion or limitation of incidental or consequential damages and some jurisdictions do not allow limit actions on how long implied warranties may last. Therefore, the above limitations or exclusions may not apply to you. This warranty gives you specific legal rights and you may also have other rights which vary from jurisdiction to jurisdiction.

DDA DOSING STATION STATION DE DOSAGE DDA

Installation and Operation Instructions	4
System Features & Selection	4
System Components Operation	5
System Calibration	6
Instructions d'installation et d'opération	7
Caractéristiques et sélection du système	8
Fonctionnement des composants du système	9
Calibration du système	10

The Grundfos DDA Dosing Station is a compact chemical feed system with in place pump calibration. The system offers all features of a complete chemical feed unit in a safe and easy to use package.

SYSTEM SELECTION

G1 Series PVC/V

Product Number: 96313661

Includes:

DDA 7.5-16 FC PVC/V Pump

Control Cables

Installation Kit

Dual Alarm Relay

Suitable for the following liquids*:

- Sodium Hypochlorite
- Hydrogen Peroxide
- Biocides
- Nitric Acid
- Plating Solutions

G2 Series PP/E

Product Number: 96313662

Includes:

DDA 7.5-16 FC PP/E Pump

Control Cables

Installation Kit

Dual Alarm Relay

Suitable for the following liquids*:

- Caustic
- Ferric
- Alum
- Polymer
- Glycol
- Sodium Metabisulfite
- Corrosion Inhibitor

*Other liquids may be compatible.

SYSTEM FEATURES & BENEFITS

- Integral pressure monitor on pump
- Integral pressure relief
- Over-pressure protection
- System pressure release for maintenance
- Pump one-dial setting displayed in liters-per-hour
- In-situ pump calibration
- Manual, analog and pulse control settings
- Alarm display and log
- Single return line to tank

SYSTEM DIMENSIONS

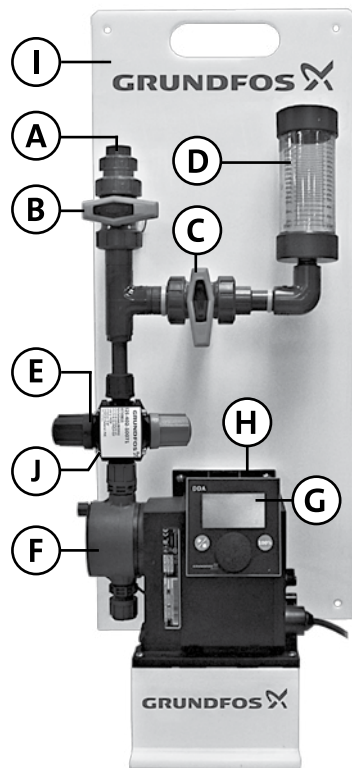
12" Width (30.48 cm)

28" Height (71.12 cm)

8" Depth (20.32 cm)

SYSTEM COMPONENTS

- A) Discharge Line
- B) Discharge Valve
- C) Calibration Valve
- D) Calibration Column
- E) Multifunction Valve
- F) Bleed Line (Do not submerge)
- G) Pump (DDA)
- H) Pump Bracket Release
- I) Mounting Board
- J) Pressure Relief Line



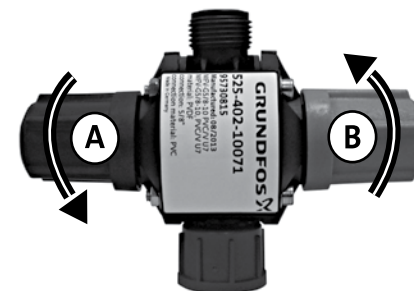
MULTIFUNCTION VALVE OPERATION

Pressure Pre-sets

- 3 to 4 bar back pressure
- 10 bar pressure relief

Valve Components

- A) Pressure Relief Control
 - Black knob that turns backwards.
- B) Back Pressure Control
 - Green knob that turns forwards.



Calibration Column Drainage:

Simultaneously twist the pressure relief and back pressure knobs one quarter turn. Hold this position to drain column, then release.

For Pressure Relief:

Simultaneously twist the pressure relief and back pressure knobs one quarter turn, hold for 2 seconds, then release.

REMOVING PUMP FROM DOSING STATION PANEL

- i) Disconnect power to pump.
- ii) Drain Calibration Column (See "Multifunction Valve Operation" above).
- iii) Close the discharge valve by turning the valve handle to the horizontal position.
- iv) Close the calibration valve by turning the valve handle to the vertical position.
- v) Unscrew the upper and lower nut attaching the Multifunction Valve to the system.
- vi) Remove Multifunction Valve.
- vii) Disconnect bleed line from pump.
- viii) Press pump bracket release and lift pump to remove.

DOSING STATION CALIBRATION INSTRUCTIONSStep One – Prepare Dosing Station

- i) Close the discharge valve by turning the valve handle clockwise until it is horizontal.
- ii) Drain system using multifunction valve (See “Multifunction Valve Operation” page 5).
- iii) Open the calibration valve by turning the valve handle clockwise until it is horizontal.

Step Two – Calibrate Dosing Station

- i) Stop the dosing pump by pressing the “Start/Stop” button on the pump’s control panel.
- ii) Fill the system’s Calibration Column to the start level (zero) by holding the “100%” button on the pumps control panel.
- iii) Using the pump’s digital control display, go into the system’s setting menu. Select “Calibration” from the list.
- iv) Once the “Calibration” screen appears, use the control knob to select the “Start” option on the screen and press the control knob once.
- v) Run calibration up to 200 strokes or manually stop in red zone by pressing control knob on “Stop”.
- vi) Adjust calibration volume on screen to the amount shown on calibration column. Press knob to confirm amount.
- vii) Accept changes.

**STEP TWO - iii****STEP TWO - iv****STEP TWO - v**Step Three – Return Station to Operation Mode

- i) Drain calibration column fluid using the Multifunction Valve (See “Multifunction Valve Operation” on page 5).
- ii) Close the calibration valve by turning the valve handle to vertical position.
- iii) Open the discharge valve by turning the valve handle to vertical position.

Les produits assemblés par GRUNDFOS CANADA INC. sont garantis à l'utilisateur d'origine d'être exempts de défaut de matériel et de fabrication seulement pour une période de 24 mois suivant la date d'installation, mais sans dépasser 30 mois suivant la date de fabrication. La responsabilité de Grundfos au titre de la présente garantie est limitée à la réparation ou au remplacement de tout produit fabriqué par Grundfos, à la discrétion de ce dernier, sans frais, franco bord de l'usine de Grundfos ou d'un centre de service autorisé. Grundfos ne sera pas tenu responsable des frais associés à l'enlèvement, à l'installation ou au transport, ou de toute autre dépense relative à une demande au titre de la garantie. Les produits vendus par Grundfos mais qui ne sont pas fabriqués par ce dernier sont soumis à la garantie proposée par le fabricant et ne sont pas couverts par la garantie de Grundfos. Grundfos ne sera pas tenu responsable des dégâts ou de l'usure des produits causés par une utilisation anormale, un accident, un abus, un mauvais emploi, une modification ou une réparation non autorisée, ou si le produit n'a pas été installé conformément aux instructions d'installation et d'utilisation de Grundfos.

Pour obtenir un service au titre de la présente garantie, le produit défectueux doit être renvoyé au distributeur ou au détaillant des produits Grundfos auprès duquel il a été acheté, et il doit être accompagné d'une preuve d'achat, de la date de l'installation et de la défaillance, des pièces justificatives relatives à l'installation, et du certificat de propreté (formulaire disponible au département du service à la clientèle de Grundfos. Saut indication contraire, le distributeur ou le détaillant entrera en contact avec Grundfos ou avec un centre de service autorisé pour connaître la marche à suivre. Tout produit défectueux doit être renvoyé fret payé d'avance à Grundfos ou à un centre de service; les documents justifiant la demande au titre de la garantie et l'autorisation de renvoi du produit doivent être inclus suivant les instructions.

GRUNDFOS NE SERA PAS TENU RESPONSABLE DES DOMMAGES ACCESSOIRES OU CONSÉCUTIFS, DES PERTES OU DES DÉPENSES DÉCOULANT DE L'INSTALLATION OU DE L'UTILISATION DU PRODUIT OU DE TOUTE AUTRE CAUSE. AUCUNE GARANTIE EXPRESSE OU IMPLICITE, Y COMPRIS LES GARANTIES DE QUALITÉ MARCHANDE OU D'ADAPTATION À UN USAGE PARTICULIER, N'EST FORMULÉE AU-DELÀ DES GARANTIES DÉCRITES OU MENTIONNÉES CI-DESSUS.

Certaines juridictions n'autorisent pas les exclusions ou les limitations des dommages accessoires ou consécutifs, et d'autres juridictions ne permettent pas de limitations relatives à la durée des garanties implicites. Par conséquent, il se peut que les limitations ou les exclusions ci-dessus ne s'appliquent pas à votre cas. La présente garantie vous accorde des droits spécifiques, et il se peut que vous ayez d'autres droits pouvant varier d'une juridiction à l'autre.

La station de dosage DDA de Grundfos est un système d'alimentation compact pour produits chimiques pourvu d'une pompe de calibration. Le système offre toutes les caractéristiques d'une unité d'alimentation complète dans un ensemble sécuritaire et facile à utiliser.

SÉLECTION DU SYSTÈME

G1 Series PVC/V

Numéro de produit: 96313661

Comprend:

Pompe PVC/V DDA 7.5-16 FC

Câbles de commande

Trousse d'installation

Relais d'alarme double

Convient aux liquides* suivants:

- Hypochlorite de sodium
- Peroxyde d'hydrogène
- Biocides
- Acide nitrique
- Solutions de placage

G2 Series PP/E

Numéro de produit: 96313662

Comprend:

Pompe PP/E DDA 7.5-16 FC

Câbles de commande

Trousse d'installation

Relais d'alarme double

Convient aux liquides* suivants:

- Corrosifs
- Ferriques
- Aluminium
- Polymère
- Glycol
- Métabisulfite de sodium
- Inhibiteur de corrosion

*D'autres liquides peuvent être compatibles.

CARACTÉRISTIQUES ET AVANTAGES DU SYSTÈME

- Surveillance de la pression intégrée à la pompe
- Limiteur de pression intégré
- Protection de surpression
- Décompression du système pour l'entretien
- Réglage à cadran de la pompe affiché en litre par heure
- Calibration de la pompe in situ
- Réglages manuels, analogiques et par impulsion
- Affichage et journal des alarmes
- Conduite de retour au réservoir simple

DIMENSIONS DU SYSTÈME

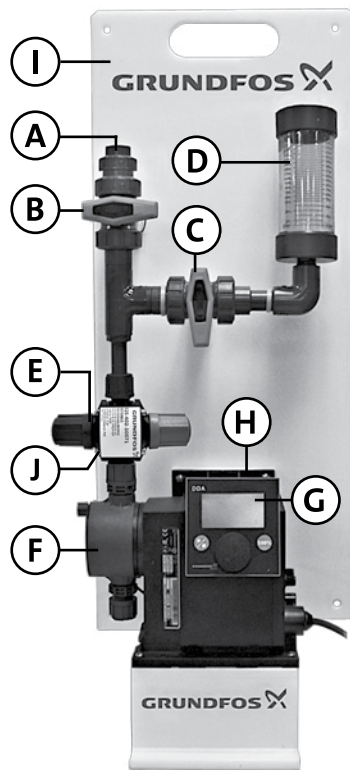
12 po de largeur (30,48 cm)

28 po de hauteur (71,12 cm)

8 po de profondeur (20,32 cm)

COMPOSANTS DU SYSTÈME

- A) Ligne de refoulement
- B) Valve de refoulement
- C) Valve de calibration
- D) Colonne de calibration
- E) Valve multifonction
- F) Conduite de purge (Ne pas immerger)
- G) Pompe (DDA)
- H) Décharge du support de pompe
- I) Tableau de montage
- J) Ligne de décompression



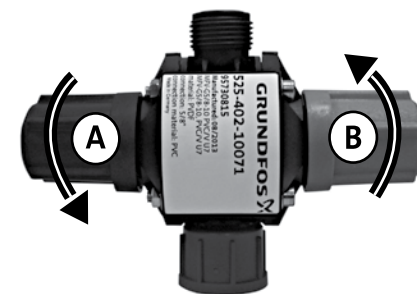
FONCTIONNEMENT DE LA VALVE MULTIFONCTION

Pression Pré-Réglé

- Pression retenue 3 à 4 bar
- Pression relâchée 10 bar

Composants de la Valve

- A) Contrôle du limiteur de pression
 - Commande noire qui tourne vers l'arrière.
- B) Contrôle de la contre-pression
 - Commande verte qui tourne vers l'avant.



Drainage de la Colonne de Calibration:

Tournez simultanément le limiteur de pression et les commandes de contre-pression d'un quart de tour. Gardez cette position pour drainer la colonne, puis relâchez.

Pour Contrôler la Pression:

Tournez simultanément le limiteur de pression et les commandes de contre-pression d'un quart de tour, tenez-les en place pendant 2 secondes puis relâchez.

RETIRER LA POMPE DU PANNEAU DE LA STATION DE DOSAGE

- i) Débranchez le courant de la pompe.
- ii) Videz la colonne de calibration (Voir « Fonctionnement de la valve multifonction » ci-haut).
- iii) Fermez la valve de refoulement en tournant la poignée de la valve en position horizontale.
- iv) Fermez la valve de calibration en tournant la poignée de la valve en position verticale.
- v) Dévissez les écrous du haut et du bas qui fixent la valve multifonction au système.
- vi) Retirer la valve multifonction.
- vii) Débrancher la conduite de purge de la pompe.
- viii) Appuyez sur le déclencheur du support de la pompe pour la libérer et soulevez celle-ci afin de la retirer.

96313674 07/13
www.grundfos.ca

The name Grundfos, the Grundfos logo, and be think innovate are registered trademarks owned by Grundfos Holding A/S or Grundfos A/S, Denmark. All rights reserved worldwide.

Le nom et le logo Grundfos ainsi que le slogan Be-Think-innovate sont des marques de commerce déposées de Grundfos management A/S ou de Grundfos A/S, Danemark. Tous droits mondialement réservés.

© Copyright Grundfos Holding A/S
Droit d'auteur Grundfos Holding A/S

