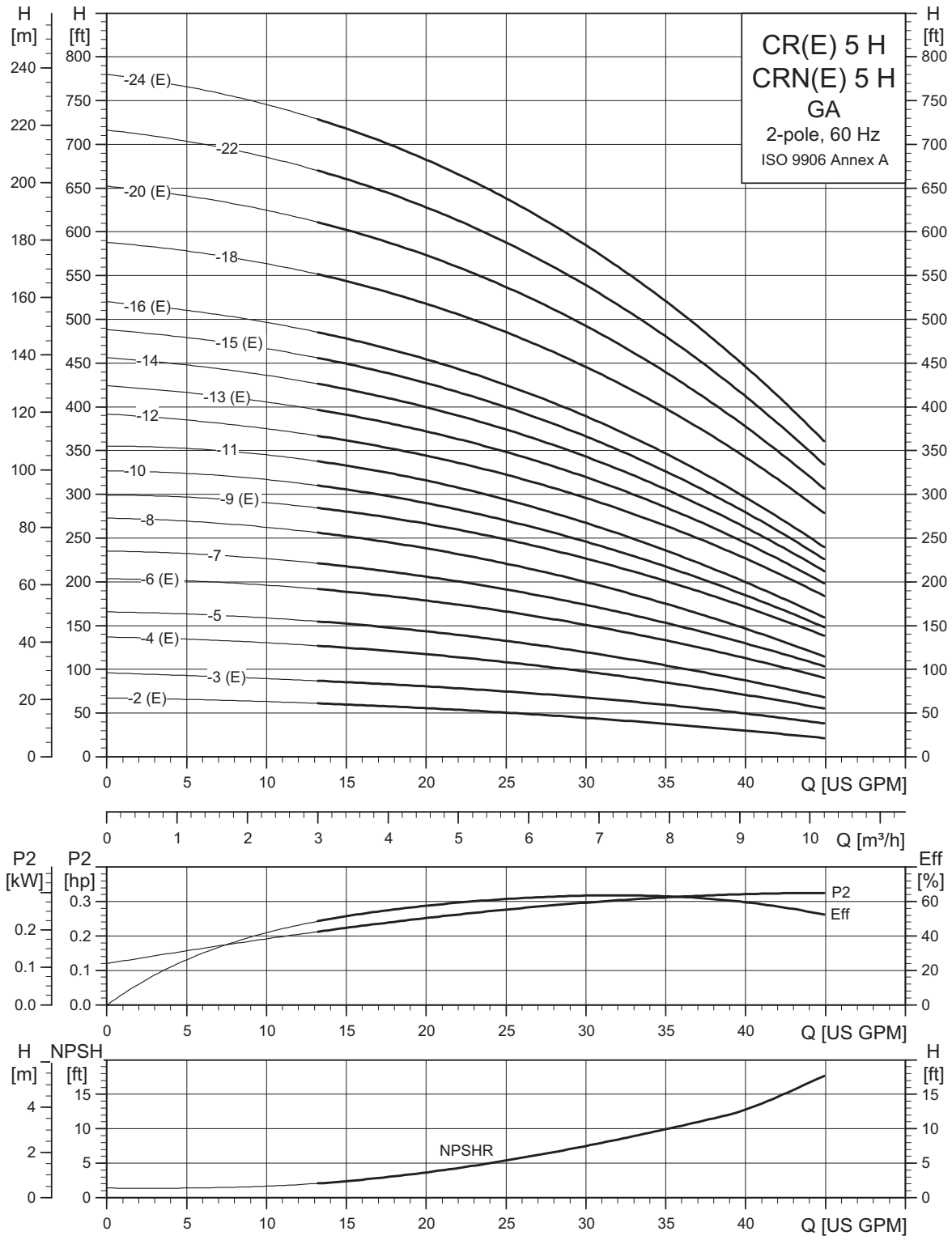
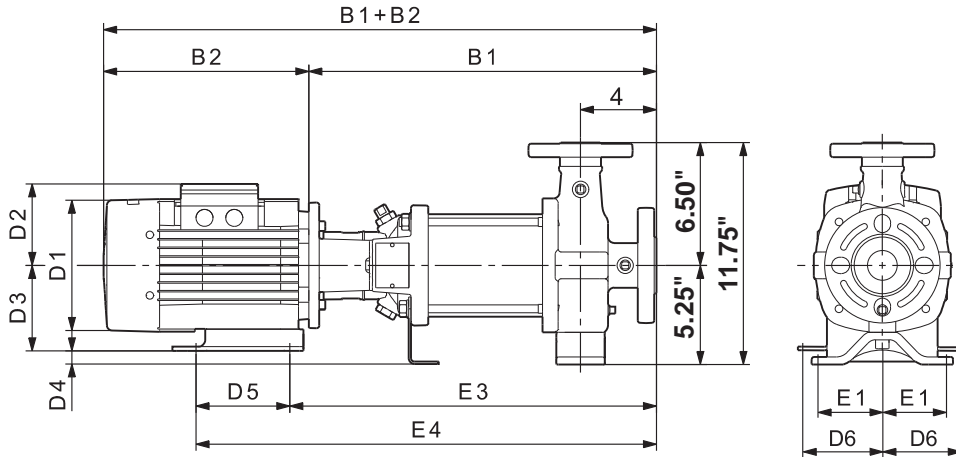


## CR, CRE 5 H GA



TM04 4544 5110

## Dimensional sketches GA (1.5" x 1" x 6", 1.5" x 1" x 8")



TM04 4642 0310

## Dimensions and weights GA (1.5" x 1" x 6", 1.5" x 1" x 8")

Pump type	Power [hp]	Ph	Dimensions [inches]												Ship. weight [lbs]	Dimensions [inches]			Ship. weight [lbs]
			TEFC													MLE			
			B1	B1+B2	E1	E3	E4	D1	D2	D3	D4	D5	D6	D1		D2	B1+B2		
CR(N)(E) 5-2 H	0.75	1	13.13	23.00	3.00	15.75	18.75	6.25	5.25	3.50	1.75	3.00	2.50	77	5.63	5.63	20.63	48	
		3	13.13	20.75	3.00	15.75	18.75	5.63	4.63	3.50	1.75	3.00	2.50	63	—	—	—	—	
CR(N)(E) 5-3 H	1.0	1	14.25	25.38	3.00	16.88	19.88	6.25	5.25	3.50	1.75	3.00	2.50	90	—	—	—	—	
		3	14.25	21.88	3.00	16.88	19.88	5.63	4.63	3.50	1.75	3.00	2.50	69	7.13	6.63	27.13	65	
CR(N)(E) 5-4 H	1.5	1	15.25	27.00	3.00	17.88	20.88	7.25	5.75	3.50	1.75	3.00	2.50	94	5.63	5.63	24.38	56	
		3	15.25	24.13	3.00	17.88	20.88	5.63	4.63	3.50	1.75	3.00	2.50	71	7.13	6.63	28.25	70	
CR(N) 5-5 H	2.0	1	16.38	28.88	3.00	19.00	22.00	7.25	5.75	3.50	1.75	3.00	2.50	95	—	—	—	—	
		3	16.38	27.75	3.00	19.00	22.00	7.13	4.38	3.50	1.75	3.00	2.50	72	—	—	—	—	
CR(N)(E) 5-6 H	2.0	1	17.38	30.00	3.00	20.00	23.00	7.25	5.75	3.50	1.75	3.00	2.50	108	—	—	—	—	
		3	17.38	28.88	3.00	20.00	23.00	7.13	4.38	3.50	1.75	3.00	2.50	95	7.13	6.63	30.38	86	
CR(N) 5-7 H	3.0	1	18.50	32.88	3.00	21.00	25.50	8.63	6.88	4.50	0.75	4.50	3.75	109	—	—	—	—	
		3	18.50	31.75	3.00	21.00	25.50	7.13	4.38	4.50	0.75	4.50	3.75	100	—	—	—	—	
CR(N) 5-8 H	3.0	1	20.63	35.00	3.00	23.13	27.63	8.63	6.88	4.50	0.75	4.50	3.75	145	—	—	—	—	
		3	20.63	33.88	3.00	23.13	27.63	7.13	4.38	4.50	0.75	4.50	3.75	106	—	—	—	—	
CR(N)(E) 5-9 H	3.0	1	21.63	36.13	3.00	24.13	28.63	8.63	6.88	4.50	0.75	4.50	3.75	147	—	—	—	—	
		3	21.63	34.88	3.00	24.13	28.63	7.13	4.38	4.50	0.75	4.50	3.75	108	7.13	6.63	35.00	100	
CR(N) 5-10 H	5.0	1	22.75	38.00	3.00	25.25	30.75	10.63	7.50	5.25	0.00	5.50	3.75	148	—	—	—	—	
		3	22.75	38.25	3.00	25.25	29.75	8.75	5.38	4.50	0.75	4.50	3.75	109	—	—	—	—	
CR(N) 5-11 H	5.0	1	23.75	39.00	3.00	26.25	31.75	10.63	7.50	5.25	0.00	5.50	3.75	172	—	—	—	—	
		3	23.75	39.25	3.00	26.25	30.75	8.75	5.38	4.50	0.75	4.50	3.75	120	—	—	—	—	
CR(N) 5-12 H	5.0	1	24.88	40.13	3.00	27.38	32.88	10.63	7.50	5.25	0.00	5.50	3.75	177	—	—	—	—	
		3	24.88	40.38	3.00	27.38	31.88	8.75	5.38	4.50	0.75	4.50	3.75	121	—	—	—	—	
CR(N)(E) 5-13 H	5.0	1	25.88	41.13	3.00	28.38	33.88	10.63	7.50	5.25	0.00	5.50	3.75	178	—	—	—	—	
		3	25.88	41.38	3.00	28.38	32.88	8.75	5.38	4.50	0.75	4.50	3.75	122	8.75	7.50	41.38	142	
CR(N) 5-14 H	5.0	1	27.00	42.25	3.00	29.50	35.00	10.63	7.50	5.25	0.00	5.50	3.75	180	—	—	—	—	
		3	27.00	42.50	3.00	29.50	34.00	8.75	5.38	4.50	0.75	4.50	3.75	127	—	—	—	—	
CR(N)(E) 5-15 H	5.0	1	28.00	43.38	3.00	30.50	36.00	10.63	7.50	5.25	0.00	5.50	3.75	181	—	—	—	—	
		3	28.00	43.50	3.00	30.50	35.00	8.75	5.38	4.50	0.75	4.50	3.75	128	8.75	7.50	43.50	145	
CR(N)(E) 5-16 H	5.0	1	29.13	44.38	3.00	31.63	37.13	10.63	7.50	5.25	0.00	5.50	3.75	182	—	—	—	—	
		3	29.13	44.63	3.00	31.63	36.13	8.75	5.38	4.50	0.75	4.50	3.75	129	8.75	7.50	44.63	146	
CR(N) 5-18 H	7.5	1	31.63	46.88	3.00	34.88	40.38	10.25	7.63	5.25	0.00	5.50	4.25	200	—	—	—	—	
		3	31.63	47.13	3.00	34.88	40.38	8.75	5.38	5.25	0.00	5.50	4.25	188	—	—	—	—	
CR(N)(E) 5-20 H	7.5	1	33.75	49.00	3.00	37.00	42.50	10.25	7.63	5.25	0.00	5.50	4.25	203	—	—	—	—	
		3	33.75	49.25	3.00	37.00	42.50	8.75	5.38	5.25	0.00	5.50	4.25	190	8.75	7.50	49.25	280	
CR(N) 5-22 H	7.5	1	35.88	51.13	3.00	39.13	44.63	10.25	7.63	5.25	0.00	5.50	4.25	281	—	—	—	—	
		3	35.88	51.38	3.00	39.13	44.63	8.75	5.38	5.25	0.00	5.50	4.25	268	—	—	—	—	
CR(N)(E) 5-24 H	7.5	1	38.00	53.25	3.00	41.25	46.75	10.25	7.63	5.25	0.00	5.50	4.25	283	—	—	—	—	
		3	38.00	53.50	3.00	41.25	46.75	8.75	5.38	5.25	0.00	5.50	4.25	271	8.75	7.50	53.50	285	

Note: Terminal box is on top of motor on 3-phase up to 10 hp. All other motors have terminal box on the side. Reference D2 dimension.