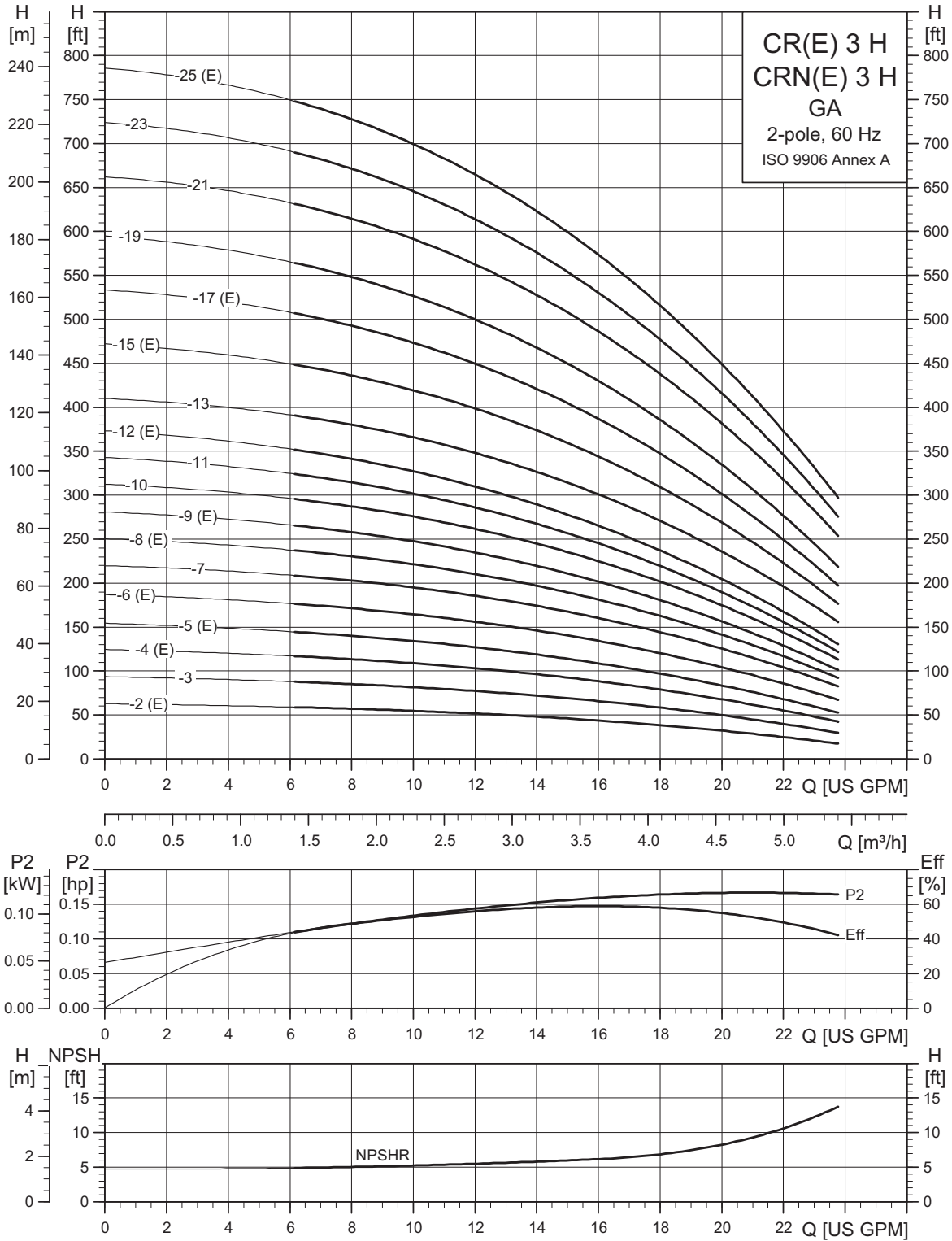
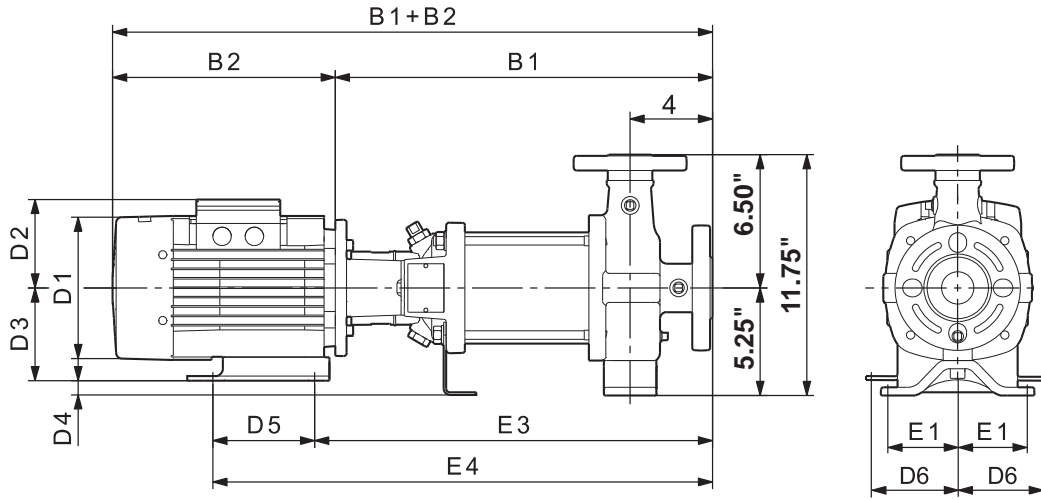


CR, CRE 3 H GA



TM04.4547.5110

Dimensional sketches GA (1.5" x 1" x 6", 1.5" x 1" x 8")



TM04 4642 0310

Dimensions and weights GA (1.5" x 1" x 6", 1.5" x 1" x 8")

Pump type	Power [hp]	Ph	Dimensions [inches]										Ship. weight [lbs]	Dimensions [inches]			Ship. weight [lbs]	
			TEFC											MLE				
			B1	B1+B2	E1	E3	E4	D1	D2	D3	D4	D5		D6	D1	D2		B1+B2
CR(N)(E) 3-2 H	0.33 ¹⁾	1	13.13	22.38	3.00	15.75	18.75	6.25	5.25	3.50	1.75	3.00	2.50	69	5.63	5.63	20.63	46
		3	13.13	20.75	3.00	15.75	18.75	5.63	4.63	3.50	1.75	3.00	2.50	62	—	—	—	—
CR(N) 3-3 H	0.50	1	13.13	22.38	3.00	15.75	18.75	6.25	5.25	3.50	1.75	3.00	2.50	73	—	—	—	—
		3	13.13	20.75	3.00	15.75	18.75	5.63	4.63	3.50	1.75	3.00	2.50	62	—	—	—	—
CR(N)(E) 3-4 H	0.75	1	13.88	23.75	3.00	16.50	19.50	6.25	5.25	3.50	1.75	3.00	2.50	78	5.63	5.63	21.38	49
		3	13.88	21.50	3.00	16.50	19.50	5.63	4.63	3.50	1.75	3.00	2.50	64	—	—	—	—
CR(N)(E) 3-5 H	0.75	1	14.50	24.50	3.00	17.13	20.13	6.25	5.25	3.50	1.75	3.00	2.50	79	5.63	5.63	22.13	53
		3	14.50	22.13	3.00	17.13	20.13	5.63	4.63	3.50	1.75	3.00	2.50	70	—	—	—	—
CR(N)(E) 3-6 H	1.0	1	15.25	26.50	3.00	17.88	20.88	6.25	5.25	3.50	1.75	3.00	2.50	91	—	—	—	—
		3	15.25	22.88	3.00	17.88	20.88	5.63	4.63	3.50	1.75	3.00	2.50	71	7.13	6.63	28.25	67
CR(N) 3-7 H	1.5	1	16.00	27.63	3.00	18.63	21.63	7.25	5.75	3.50	1.75	3.00	2.50	95	—	—	—	—
		3	16.00	24.75	3.00	18.63	21.63	5.63	4.63	3.50	1.75	3.00	2.50	72	—	—	—	—
CR(N)(E) 3-8 H	1.5	1	16.63	28.38	3.00	19.25	22.25	7.25	5.75	3.50	1.75	3.00	2.50	96	5.63	5.63	25.75	58
		3	16.63	25.50	3.00	19.25	22.25	5.63	4.63	3.50	1.75	3.00	2.50	73	—	—	—	—
CR(N)(E) 3-9 H	1.5	1	17.38	29.13	3.00	20.00	23.00	7.25	5.75	3.50	1.75	3.00	2.50	97	—	—	—	—
		3	17.38	26.25	3.00	20.00	23.00	5.63	4.63	3.50	1.75	3.00	2.50	74	7.13	6.63	30.38	72
CR(N) 3-10 H	2.0	1	18.13	30.63	3.00	20.75	23.75	7.25	5.75	3.50	1.75	3.00	2.50	109	—	—	—	—
		3	18.13	29.50	3.00	20.75	23.75	7.13	4.38	3.50	1.75	3.00	2.50	96	—	—	—	—
CR(N) 3-11 H	2.0	1	18.75	31.38	3.00	21.38	24.38	7.25	5.75	3.50	1.75	3.00	2.50	110	—	—	—	—
		3	18.75	30.25	3.00	21.38	24.38	7.13	4.38	3.50	1.75	3.00	2.50	101	—	—	—	—
CR(N)(E) 3-12 H	2.0	1	19.50	32.13	3.00	22.13	25.13	7.25	5.75	3.50	1.75	3.00	2.50	111	—	—	—	—
		3	19.50	31.00	3.00	22.13	25.13	7.13	4.38	3.50	1.75	3.00	2.50	102	7.13	6.63	32.50	88
CR(N) 3-13 H	3.0	1	21.25	35.75	3.00	23.75	28.25	8.63	6.88	4.50	0.75	4.50	3.75	147	—	—	—	—
		3	21.25	34.50	3.00	23.75	28.25	7.13	4.38	4.50	0.75	4.50	3.75	108	—	—	—	—
CR(N)(E) 3-15 H	3.0	1	22.75	37.13	3.00	25.25	29.75	8.63	6.88	4.50	0.75	4.50	3.75	149	—	—	—	—
		3	22.75	36.00	3.00	25.25	29.75	7.13	4.38	4.50	0.75	4.50	3.75	110	7.13	6.63	36.00	101
CR(N)(E) 3-17 H	3.0	1	24.13	38.50	3.00	26.63	31.13	8.63	6.88	4.50	0.75	4.50	3.75	150	—	—	—	—
		3	24.13	37.38	3.00	26.63	31.13	7.13	4.38	4.50	0.75	4.50	3.75	111	7.13	6.63	37.50	111
CR(N) 3-19 H	5.0	1	25.50	40.88	3.00	28.00	33.50	10.63	7.50	5.25	0.00	5.50	3.75	156	—	—	—	—
		3	25.50	41.00	3.00	28.00	32.50	8.75	5.38	4.50	0.75	4.50	3.75	113	—	—	—	—
CR(N) 3-21 H	5.0	1	27.00	42.25	3.00	29.50	35.00	10.63	7.50	5.25	0.00	5.50	3.75	181	—	—	—	—
		3	27.00	42.50	3.00	29.50	34.00	8.75	5.38	4.50	0.75	4.50	3.75	128	—	—	—	—
CR(N) 3-23 H	5.0	1	28.38	43.63	3.00	30.88	36.38	10.63	7.50	5.25	0.00	5.50	3.75	182	—	—	—	—
		3	28.38	43.88	3.00	30.88	35.38	8.75	5.38	4.50	0.75	4.50	3.75	130	—	—	—	—
CR(N)(E) 3-25 H	5.0	1	29.88	45.13	3.00	32.38	37.88	10.63	7.50	5.25	0.00	5.50	3.75	184	—	—	—	—
		3	29.88	45.38	3.00	32.38	36.88	8.75	5.38	4.50	0.75	4.50	3.75	132	8.75	7.50	45.38	148

Note: Terminal box is on top of motor on 3-phase up to 10 hp. All other motors have terminal box on the side. Reference D2 dimension.

Weights are based on pump with TEFC motor.

¹⁾ CRE 3-2 H is fitted with 0.5 hp motor.