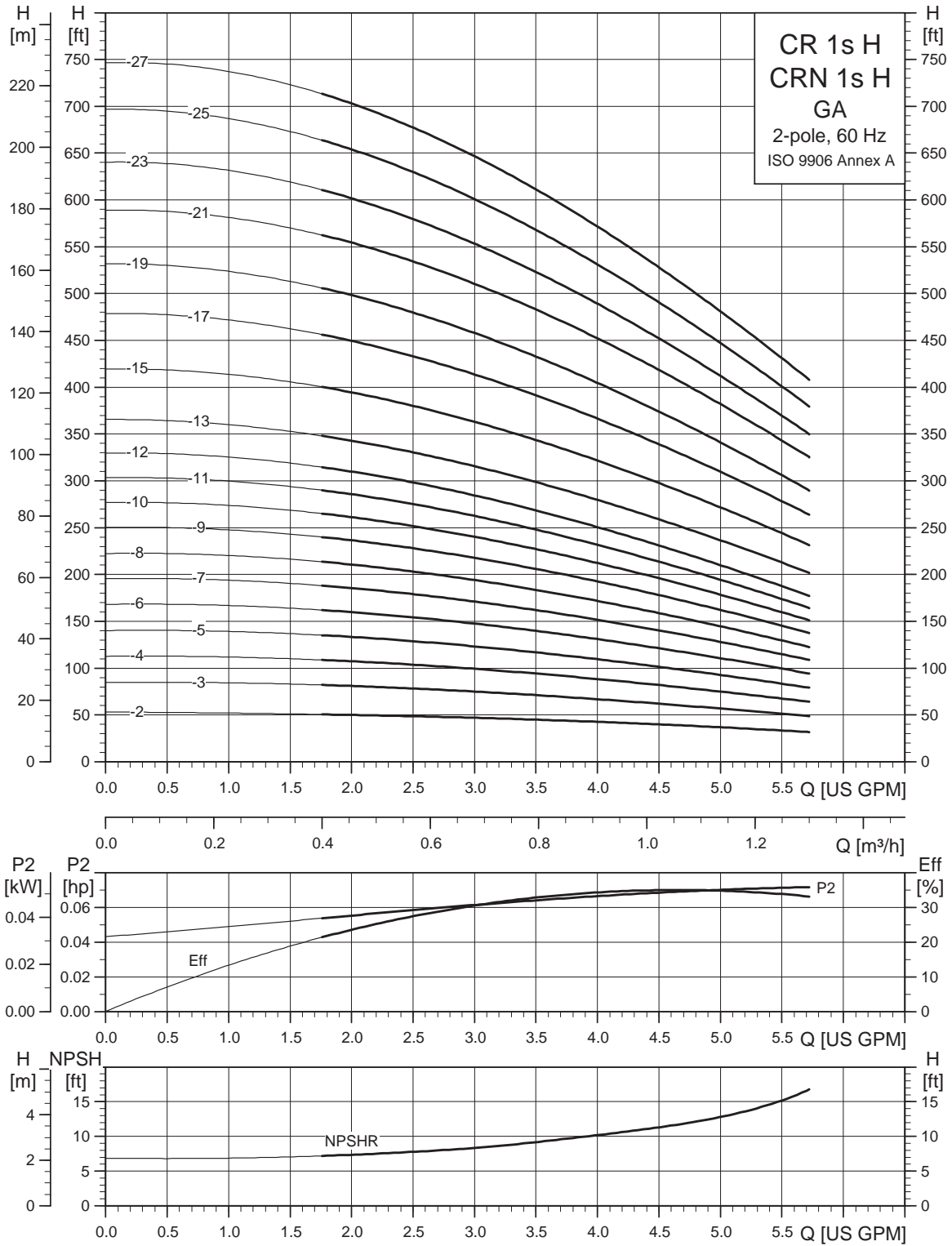
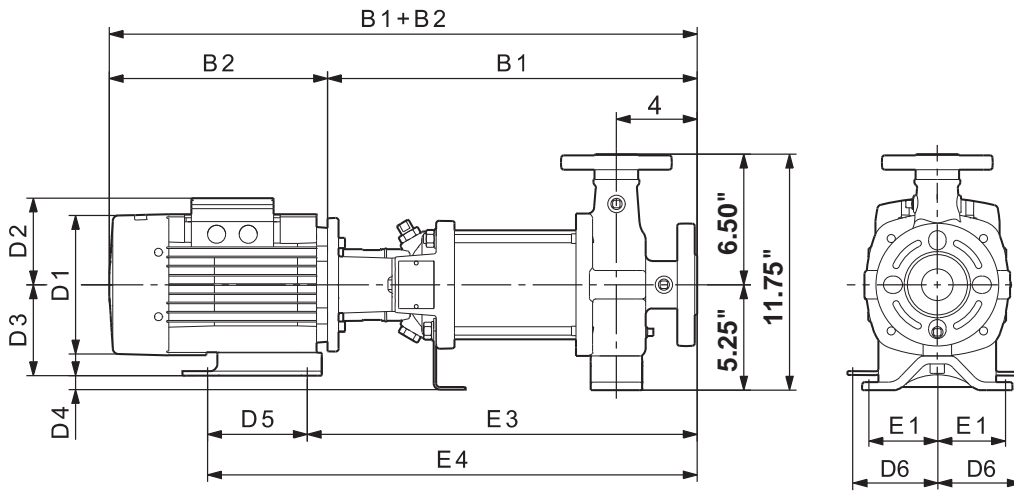


CR 1s H GA



TM04 4545 4610

Dimensional sketches GA (1.5" x 1" x 6", 1.5" x 1" x 8")



TM04 4642 0510

Dimensions and weights GA (1.5" x 1" x 6", 1.5" x 1" x 8")

Pump type	Power [hp]	Ph	Dimensions [inches]										Ship. weight [lbs]	
			TEFC											
			B1	B1+B2	E1	E3	E4	D1	D2	D3	D4	D5	D6	
CR(N) 1s-2 H	0.33	1	13.13	22.38	3.00	15.75	18.75	6.25	5.25	3.50	1.75	3.00	2.50	69
		3	13.13	20.75	3.00	15.75	18.75	5.63	4.63	3.50	1.75	3.00	2.50	62
CR(N) 1s-3 H	0.33	1	13.13	22.38	3.00	15.75	18.75	6.25	5.25	3.50	1.75	3.00	2.50	69
		3	13.13	20.75	3.00	15.75	18.75	5.63	4.63	3.50	1.75	3.00	2.50	62
CR(N) 1s-4 H	0.33	1	13.88	23.13	3.00	16.50	19.50	6.25	5.25	3.50	1.75	3.00	2.50	70
		3	13.88	21.50	3.00	16.50	19.50	5.63	4.63	3.50	1.75	3.00	2.50	63
CR(N) 1s-5 H	0.33	1	14.50	23.88	3.00	17.13	20.13	6.25	5.25	3.50	1.75	3.00	2.50	71
		3	14.50	22.13	3.00	17.13	20.13	5.63	4.63	3.50	1.75	3.00	2.50	69
CR(N) 1s-6 H	0.50	1	15.25	24.50	3.00	17.88	20.88	6.25	5.25	3.50	1.75	3.00	2.50	75
		3	15.25	22.88	3.00	17.88	20.88	5.63	4.63	3.50	1.75	3.00	2.50	70
CR(N) 1s-7 H	0.50	1	16.00	25.25	3.00	18.63	21.63	6.25	5.25	3.50	1.75	3.00	2.50	76
		3	16.00	23.63	3.00	18.63	21.63	5.63	4.63	3.50	1.75	3.00	2.50	71
CR(N) 1s-8 H	0.50	1	16.63	26.00	3.00	19.25	22.25	6.25	5.25	3.50	1.75	3.00	2.50	77
		3	16.63	24.25	3.00	19.25	22.25	5.63	4.63	3.50	1.75	3.00	2.50	72
CR(N) 1s-9 H	0.75	1	17.38	27.25	3.00	20.00	23.00	6.25	5.25	3.50	1.75	3.00	2.50	82
		3	17.38	25.00	3.00	20.00	23.00	5.63	4.63	3.50	1.75	3.00	2.50	73
CR(N) 1s-10 H	0.75	1	18.13	28.00	3.00	20.75	23.75	6.25	5.25	3.50	1.75	3.00	2.50	83
		3	18.13	25.75	3.00	20.75	23.75	5.63	4.63	3.50	1.75	3.00	2.50	74
CR(N) 1s-11 H	0.75	1	18.75	28.75	3.00	21.38	24.38	6.25	5.25	3.50	1.75	3.00	2.50	84
		3	18.75	26.38	3.00	21.38	24.38	5.63	4.63	3.50	1.75	3.00	2.50	75
CR(N) 1s-12 H	0.75	1	19.50	29.38	3.00	22.13	25.13	6.25	5.25	3.50	1.75	3.00	2.50	85
		3	19.50	27.13	3.00	22.13	25.13	5.63	4.63	3.50	1.75	3.00	2.50	76
CR(N) 1s-13 H	1.0	1	20.25	31.38	3.00	22.88	25.88	6.25	5.25	3.50	1.75	3.00	2.50	101
		3	20.25	27.88	3.00	22.88	25.88	5.63	4.63	3.50	1.75	3.00	2.50	77
CR(N) 1s-15 H	1.0	1	21.63	32.88	3.00	24.25	27.25	6.25	5.25	3.50	1.75	3.00	2.50	103
		3	21.63	29.25	3.00	24.25	27.25	5.63	4.63	3.50	1.75	3.00	2.50	78
CR(N) 1s-17 H	1.5	1	23.00	34.75	3.00	25.63	28.63	7.25	5.75	3.50	1.75	3.00	2.50	107
		3	23.00	31.88	3.00	25.63	28.63	5.63	4.63	3.50	1.75	3.00	2.50	84
CR(N) 1s-19 H	1.5	1	24.50	36.13	3.00	27.13	30.13	7.25	5.75	3.50	1.75	3.00	2.50	109
		3	24.50	33.25	3.00	27.13	30.13	5.63	4.63	3.50	1.75	3.00	2.50	86
CR(N) 1s-21 H	1.5	1	25.88	37.63	3.00	28.50	31.50	7.25	5.75	3.50	1.75	3.00	2.50	111
		3	25.88	34.75	3.00	28.50	31.50	5.63	4.63	3.50	1.75	3.00	2.50	88
CR(N) 1s-23 H	1.5	1	27.25	39.00	3.00	29.88	32.88	7.25	5.75	3.50	1.75	3.00	2.50	113
		3	27.25	36.13	3.00	29.88	32.88	5.63	4.63	3.50	1.75	3.00	2.50	89
CR(N) 1s-25 H	2.0	1	28.75	41.25	3.00	31.38	34.38	7.25	5.75	3.50	1.75	3.00	2.50	126
		3	28.75	40.13	3.00	31.38	34.38	7.13	4.38	3.50	1.75	3.00	2.50	116
CR(N) 1s-27 H	2.0	1	30.13	42.75	3.00	32.75	35.75	7.25	5.75	3.50	1.75	3.00	2.50	127
		3	30.13	41.63	3.00	32.75	35.75	7.13	4.38	3.50	1.75	3.00	2.50	118

Note: Terminal box is on top of motor on 3-phase up to 10 hp. All other motors have terminal box on the side. Reference D2 dimension.